

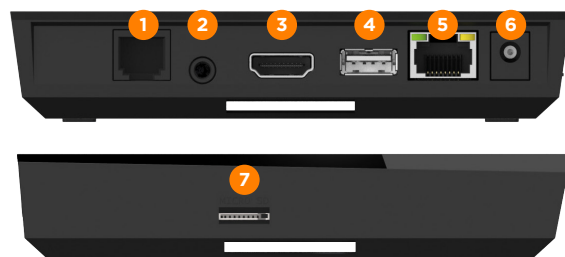
Ocilion P420 mit Infrarot- und Bluetooth-Fernbedienung

Deutsche GigaNetz GmbH Set-Top-Box Ocilion P420

Für den Empfang der in „MyTV“ enthaltenen Programme kann eine sogenannte Set-Top-Box verwendet werden. Diese ermöglicht den Empfang der von der Deutschen GigaNetz bereitgestellten TV- und Radiokanäle. Die Ocilion P420 der Deutschen GigaNetz kann bei allen „MyTV“-Tarifen optional als Mietgerät gebucht und für die abgeschlossene Vertragslaufzeit von dem/der Kund/in genutzt werden. Die angebotene Set-Top-Box wird vorkonfiguriert für die Dienste der Deutschen GigaNetz geliefert.

Anschlüsse und Schnittstellen

- 1 RJ12 (RS232 und IR Input)
 - 2 S/PDIF optisch / 3,5-mm-Klinke (kombinierter Anschluss)
 - 3 HDMI
 - 4 USB
 - 5 Netzwerk (LAN 10/100MBit/s)
 - 6 Stromanschluss
 - 7 MicroSD-Kartenslot
- Intern, ohne Abbildung: WLAN (802.11 b/g/n/ac 2,4/5 GHz)
 - Intern, ohne Abbildung: Bluetooth 4.1
 - Intern, ohne Abbildung: Infrarot-Sensor

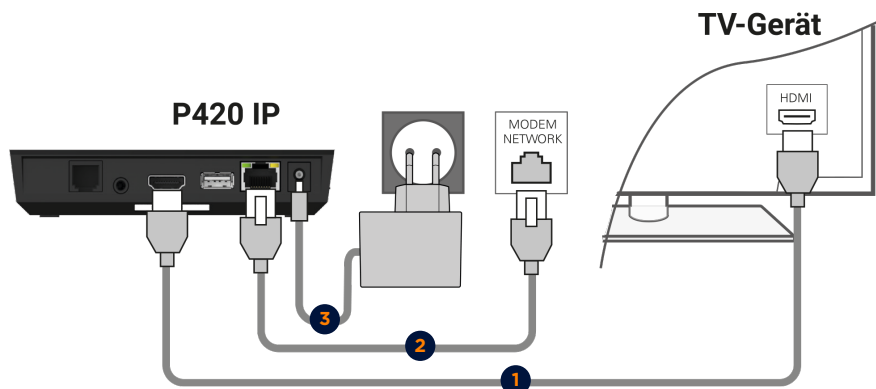


Unterstützte Formate und Codecs

- Audio-Codecs: AC3, WMA2, MP3, PCM, AAC, MP2, AIFF, AIF, WAV
- Video-Codecs: MPEG1/2/4, avc, H.264 / H.263, H.265, XVID, M-JPEG
- Video-Auflösungen 576i, 576p, 720p, 1080i, 1080p, 2160p

Lieferumfang

- Set-Top-Box P420
 - Infrarot- und Bluetooth-Fernbedienung
 - Installationsanleitung
- 1 ca. 1,5 m langes HDMI-Kabel
 - 2 ca. 1,5 m langes LAN-Kabel
 - 3 Netzteil



Überblick Infrarot- und Bluetooth-Fernbedienung

Die mitgelieferte vollwertige Fernbedienung kann sowohl per Infrarot (Sichtkontakt) als auch per Bluetooth (Funk) mit der Set-Top-Box kommunizieren. Durch die Bluetooth-Verbindung kann sich die Set-Top-Box auch außerhalb des direkten Sichtbereichs befinden. Weiterhin können mit der Fernbedienung viele der gängigen TV-Geräte direkt per Infrarot oder indirekt per HDMI-CEC gesteuert werden. Die dafür notwendigen Infrarot-Code-Tabellen sind in der Fernbedienung abgespeichert und können bei Bedarf sehr einfach aktualisiert werden.

